

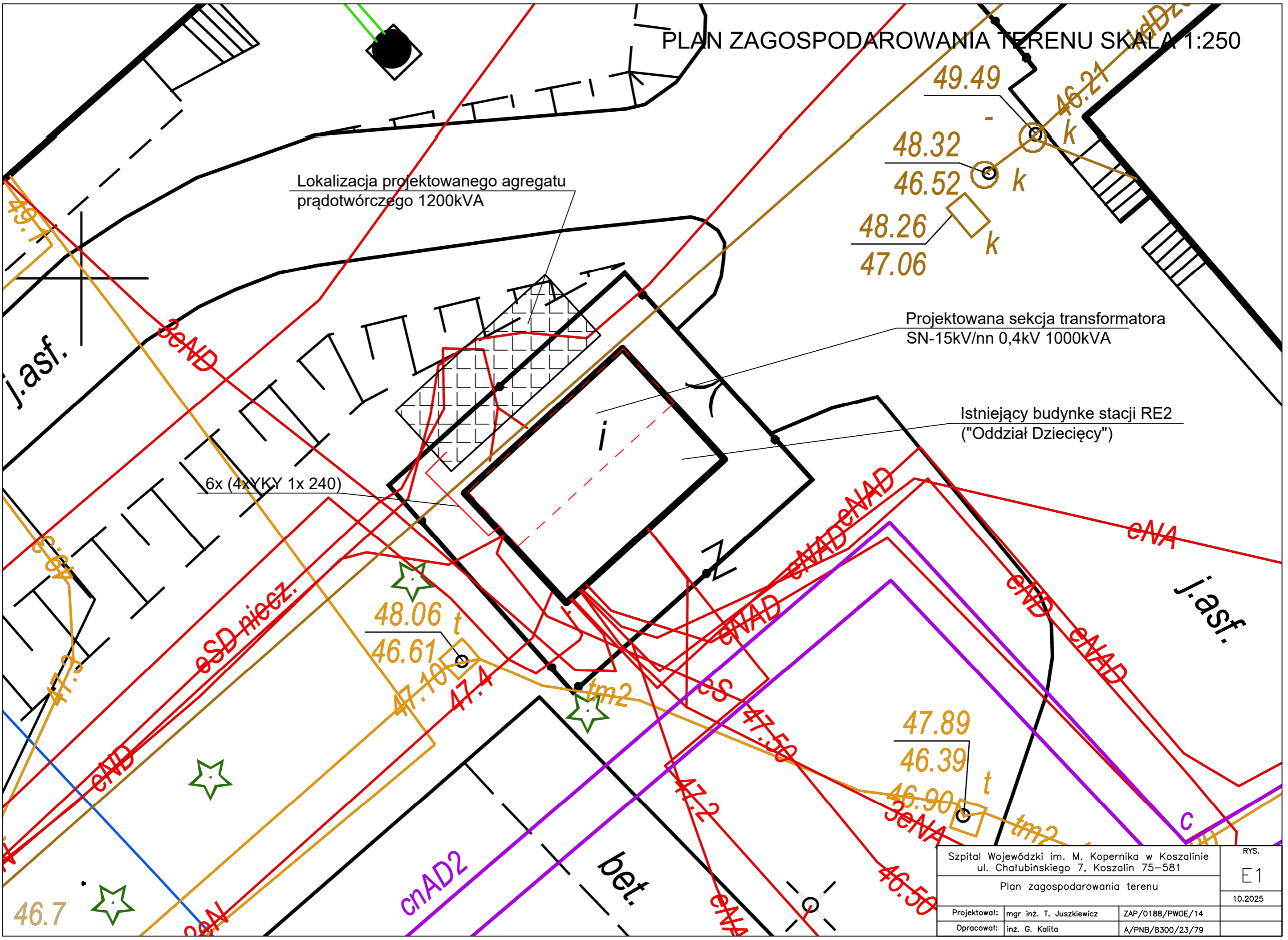
PLAN ZAGOSPODAROWANIA TERENU SKALA 1:250

Lokalizacja projektowanego agregatu prądotwórczego 1200kVA

Projektowana sekcja transformatora SN-15kV/nn 0,4kV 1000kVA

Istniejący budynek stacji RE2 ("Oddział Dziecięcy")

6x (4xYKY 1x 240)



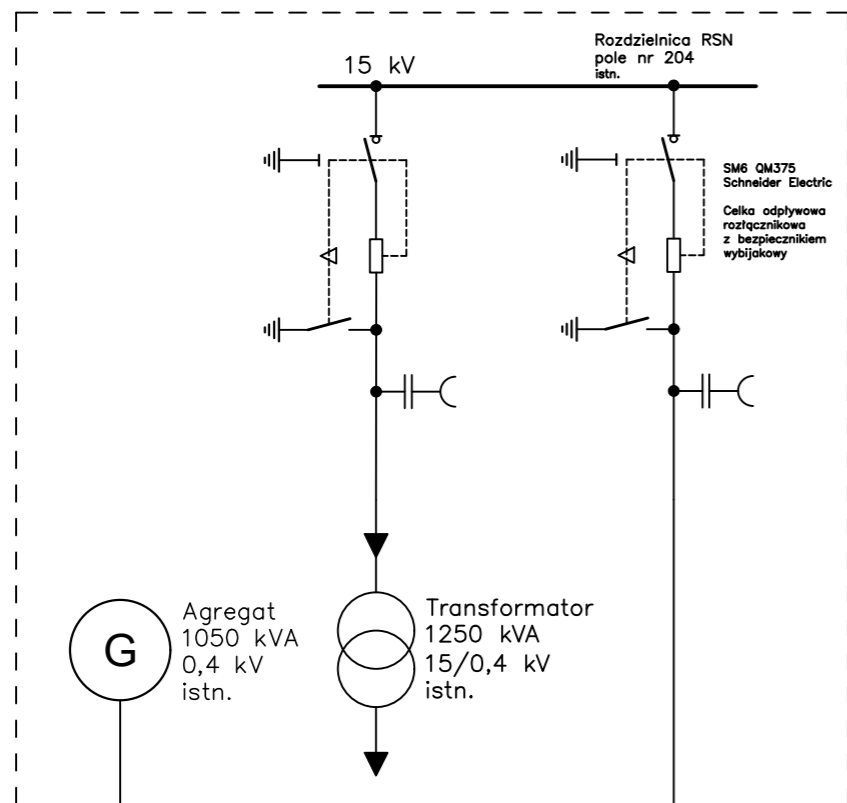
Szpital Wojewódzki im. M. Kopernika w Koszalinie  
ul. Chatubińskiego 7, Koszalin 75-581

Plan zagospodarowania terenu

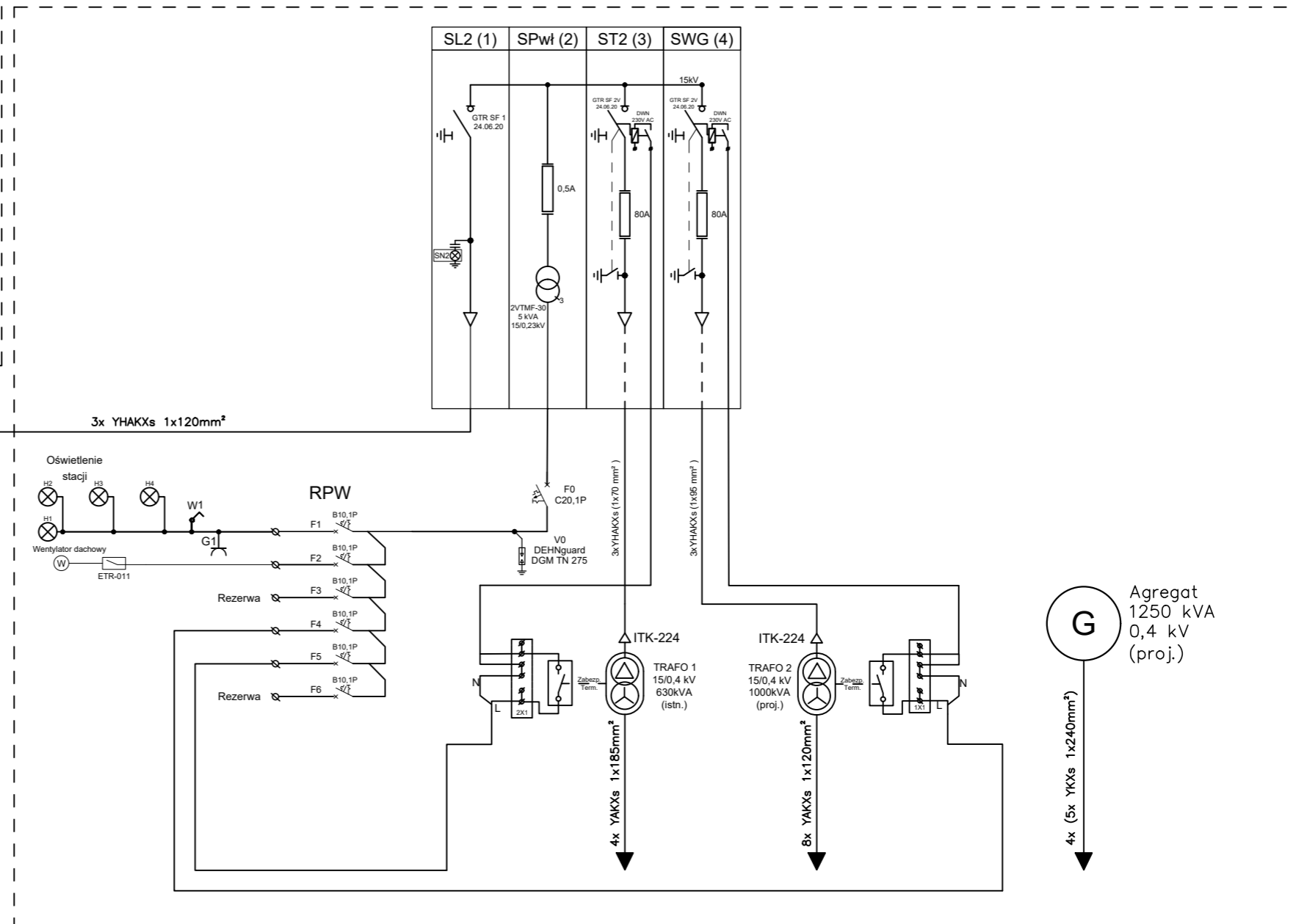
Projektował:	mgr inż. T. Juskiewicz	ZAP/0188/PWOE/14
Opracował:	inż. G. Kalita	A/PNB/8300/23/79

RYS.  
E1  
10.2025

BUDYNEK RE



BUDYNEK RE2 – Stacja "Oddz. Dziecięcy"



8x YAKXs 1x120mm<sup>2</sup>

3x YHAKXs 1x120mm<sup>2</sup>

4x YAKXs 1x185mm<sup>2</sup>

8x YAKXs 1x120mm<sup>2</sup>

4x (5x YKXs 1x240mm<sup>2</sup>)

Szpital Wojewódzki im. M. Kopernika w Koszalinie ul. Chatubińskiego 7, Koszalin 75-581		RYS.
Schemat ideowy zasilania		E2
		10.2025
Projektował:	mgr inż. T. Juskiewicz	ZAP/0188/PWOE/14
Opracował:	inż. G. Kalita	A/PNB/8300/23/79

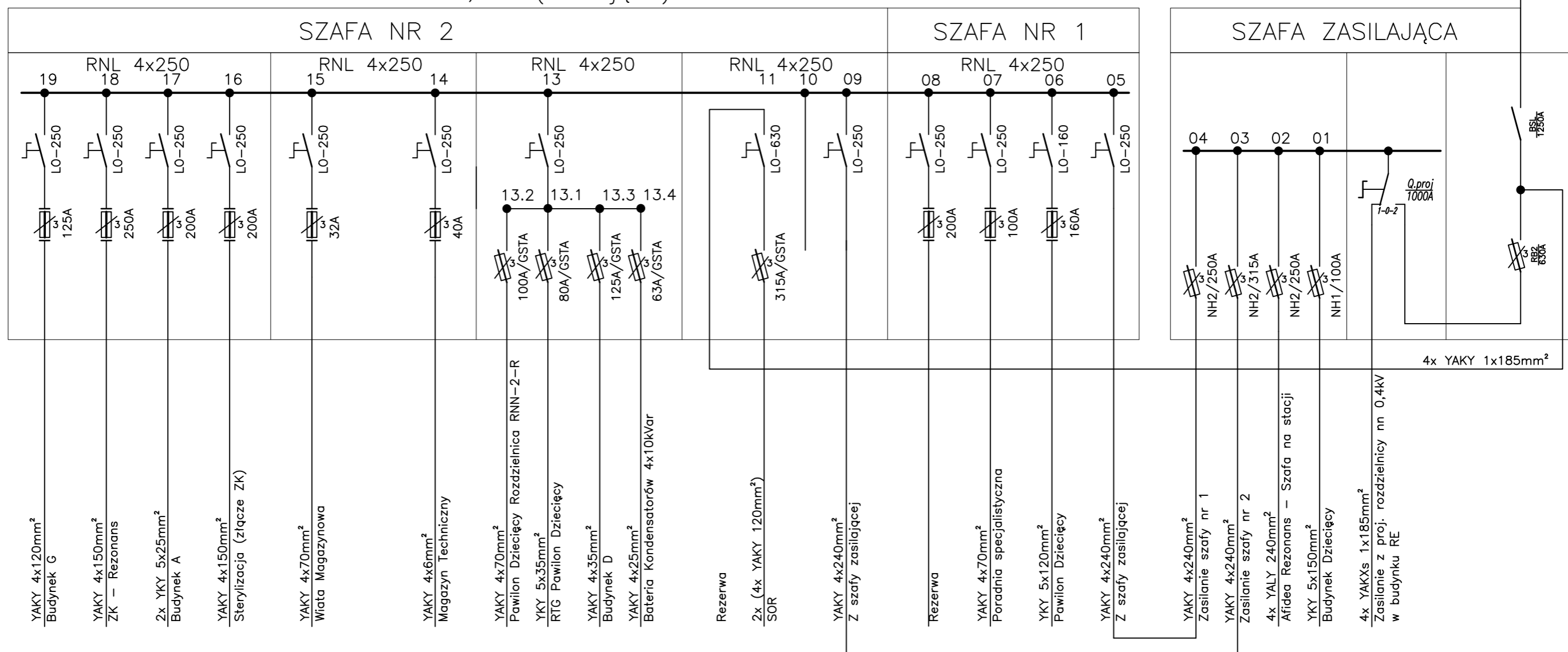
BUDYNEK RE2 – Rozdzielnica nn 0,4kV  
 Schemat istniejącej rozdzielnic przed modernizacją

TRAFO 1  
 15/0,4 kV  
 630kVA  
 (istn.)



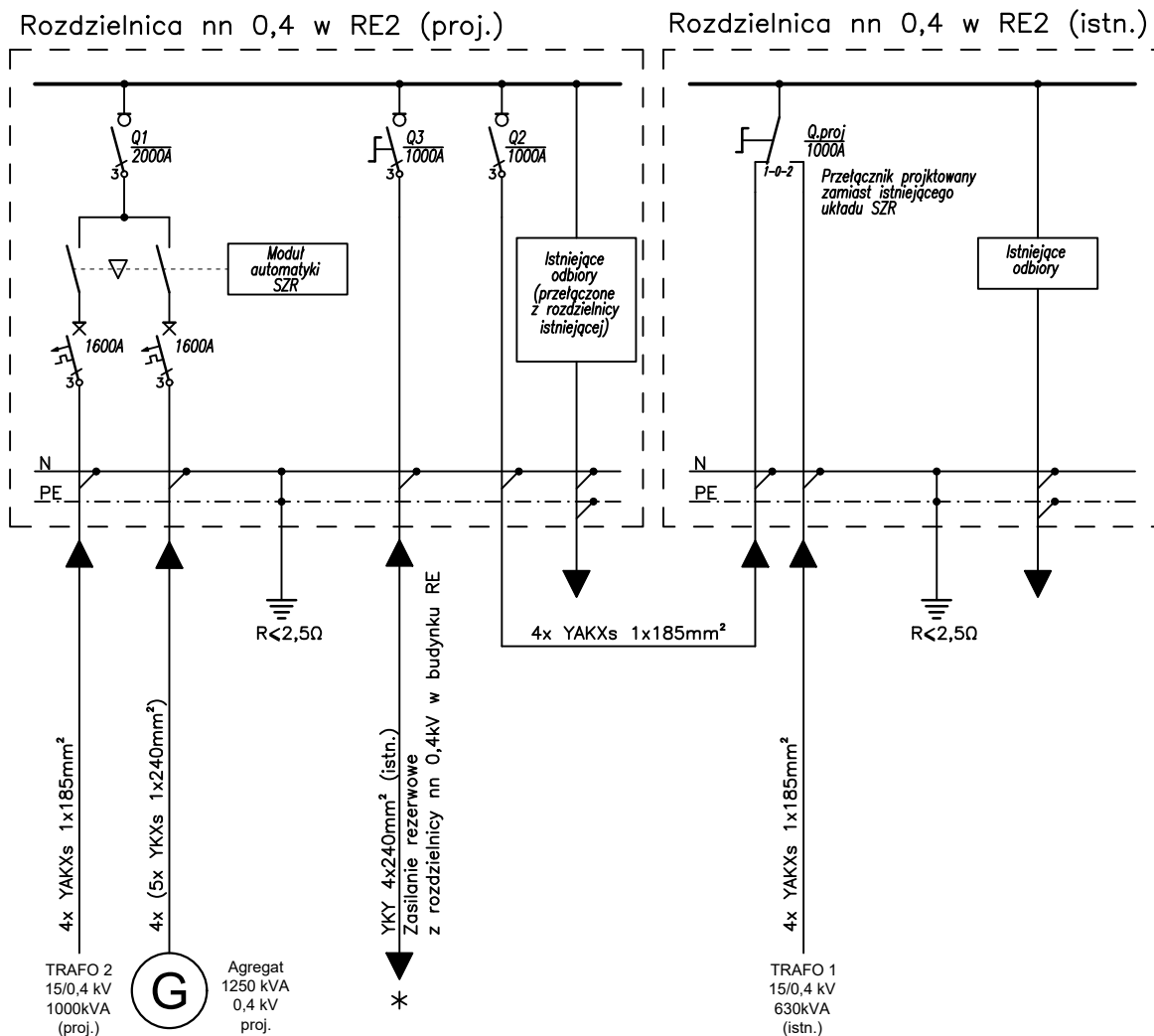
4x YAKXs 1x185mm<sup>2</sup>

BUDYNEK RE2 – Rozdzielnica nn 0,4kV (istniejąca)



Szpital Wojewódzki im. M. Kopernika w Koszalinie ul. Chatubińskiego 7, Koszalin 75-581		RYS.
Schemat ideowy istniejącej rozdzielnic nn 0,4kV w Stacji Oddział Dziecięcy przed modernizacją		E3
Projektował:	mgr inż. T. Juszkiewicz	ZAP/0188/PWOE/14
Opracował:	inż. G. Kalita	A/PNB/8300/23/79
		10.2025

## BUDYNEK RE2 – Stacja "Oddział Dziecięcy"



POZCJA INNYCH

Nr	Q1	Q2	Q3
Q1	-	V	X
Q2	V	-	V
Q3	X	V	-

ZALĄCZONY

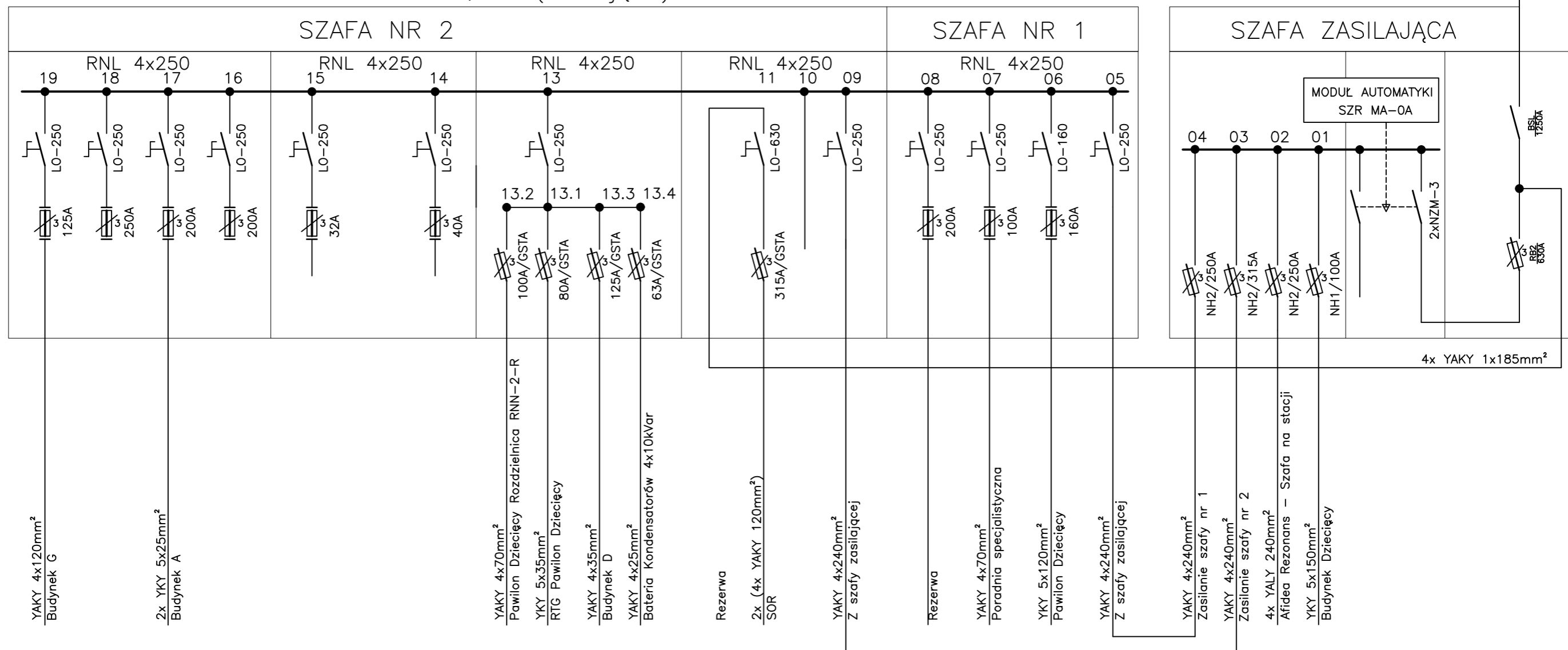
X - niedozwolone załączenie  
V - załączony  
- - nie dotyczy

\* UWAGA!  
Istnieje możliwość zasilania stacji RE ze stacji RE2 przy uważnym zachowaniu procedur przelączania zailania i jego odtączzania.  
Zasilanie możliwe tylko przez ręczne przelączzania oraz wysoce niebezpieczna przy niezachowaniu ostrożności

Szpital Wojewódzki im. M. Kopernika w Koszalinie ul. Chałubińskiego 7, Koszalin 75-581		RYS. E4
Schemat ideowy zasilania rozdzielnic w budynku stacji Oddział Dziecięcy po modernizacji		10.2025
Projektował:	mgr inż. T. Juszkiwicz	ZAP/0188/PW0E/14
Opracował:	inż. G. Kalita	A/PNB/8300/23/79

## BUDYNEK RE2 – Rozdzielnica nn 0,4kV Schemat istniejącej rozdzielnicy po modernizacji

### BUDYNEK RE2 – Rozdzielnica nn 0,4kV (istniejąca)



**UWAGA!**  
 Odbiory przetączone będą do nowej rozdzielnicy zgodnie z przygotowaniem i możliwościami wyłączenia zasilania dla poszczególnych lokalizacji

Szpital Wojewódzki im. M. Kopernika w Koszalinie ul. Chatubińskiego 7, Koszalin 75-581		RYS. E5
Schemat ideowy istniejącej rozdzielnicy nn 0,4kV w Stacji Oddział Dziecięcy po modernizacji		10.2025
Projektował:	mgr inż. T. Juszkiewicz	ZAP/0188/PWOE/14
Opracował:	inż. G. Kalita	A/PNB/8300/23/79

TRAFO 2  
 15/0,4 kV  
 1000kVA  
 (proj.)

G  
 Agregat  
 1250 kVA  
 0,4 kV  
 proj.

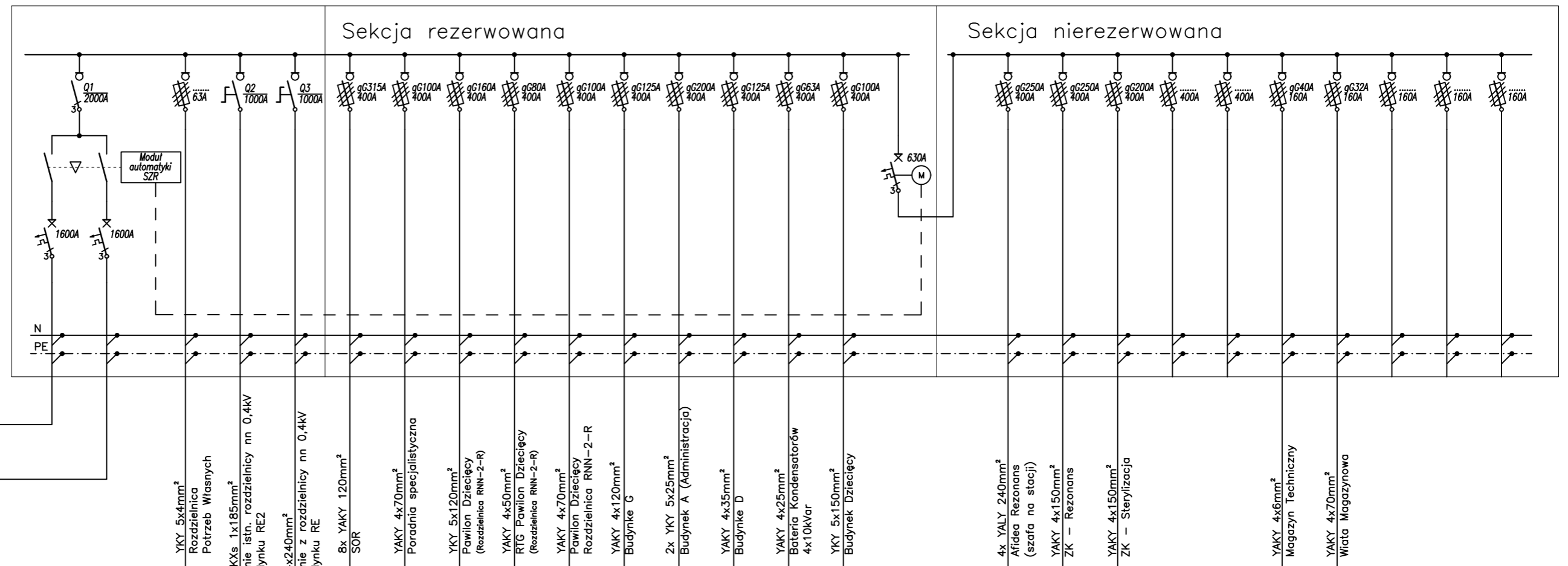
BUDYNEK RE2 – Rozdzielnica nn 0,4kV

Schemat projektowanej rozdzielni – zasilanie rezerwowe z proj. agregatu prądotwórczego

4x YAKXs 1x185mm<sup>2</sup>

4x (5x YKXs 1x240mm<sup>2</sup>)

BUDYNEK RE2 – Rozdzielnica nn 0,4kV (projektowana)



POZCJA INNYCH

Nr	Q1	Q2	Q3
Q1	-	V	X
Q2	V	-	V
Q3	X	V	-

X - niedozwolone załączenie  
 V - załączony  
 - - nie dotyczy

\* UWAGA!  
 Istnieje możliwość zasilania stacji RE ze stacji RE2 przy uważnym zachowaniu procedur przelączania zailania i jego odtączzania.  
 Zasilanie możliwe tylko przez ręczne przelączzania oraz wysoce niebezpieczna przy niezachowaniu ostrożzności

Szpital Wojewódzki im. M. Kopernika w Koszalinie ul. Chatubińskiego 7, Koszalin 75-581		RYS.
Schemat ideowy projektowanej rozdzielni nn 0,4kV w Stacji Oddział Dziecięcy – war. 1		E6
Projektował:	mgr inż. T. Juszkiewicz	ZAP/0188/PWOE/14
Opracował:	inż. G. Kalita	A/PNB/8300/23/79
		10.2025

TRAFO 2  
 15/0,4 kV  
 1000kVA  
 (proj.)

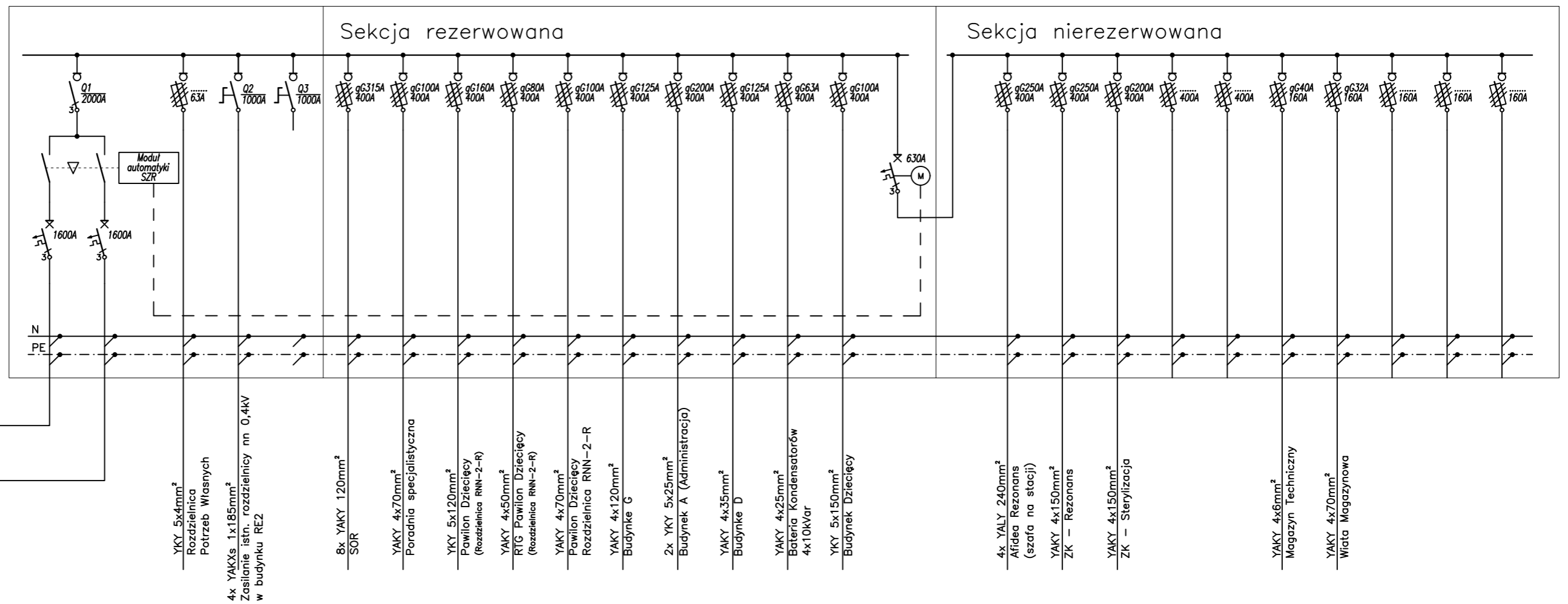


4x YAKXs 1x185mm<sup>2</sup>

YKY 4x240mm<sup>2</sup>  
 Zasilanie z rozdzielni RE  
 w budynku RE

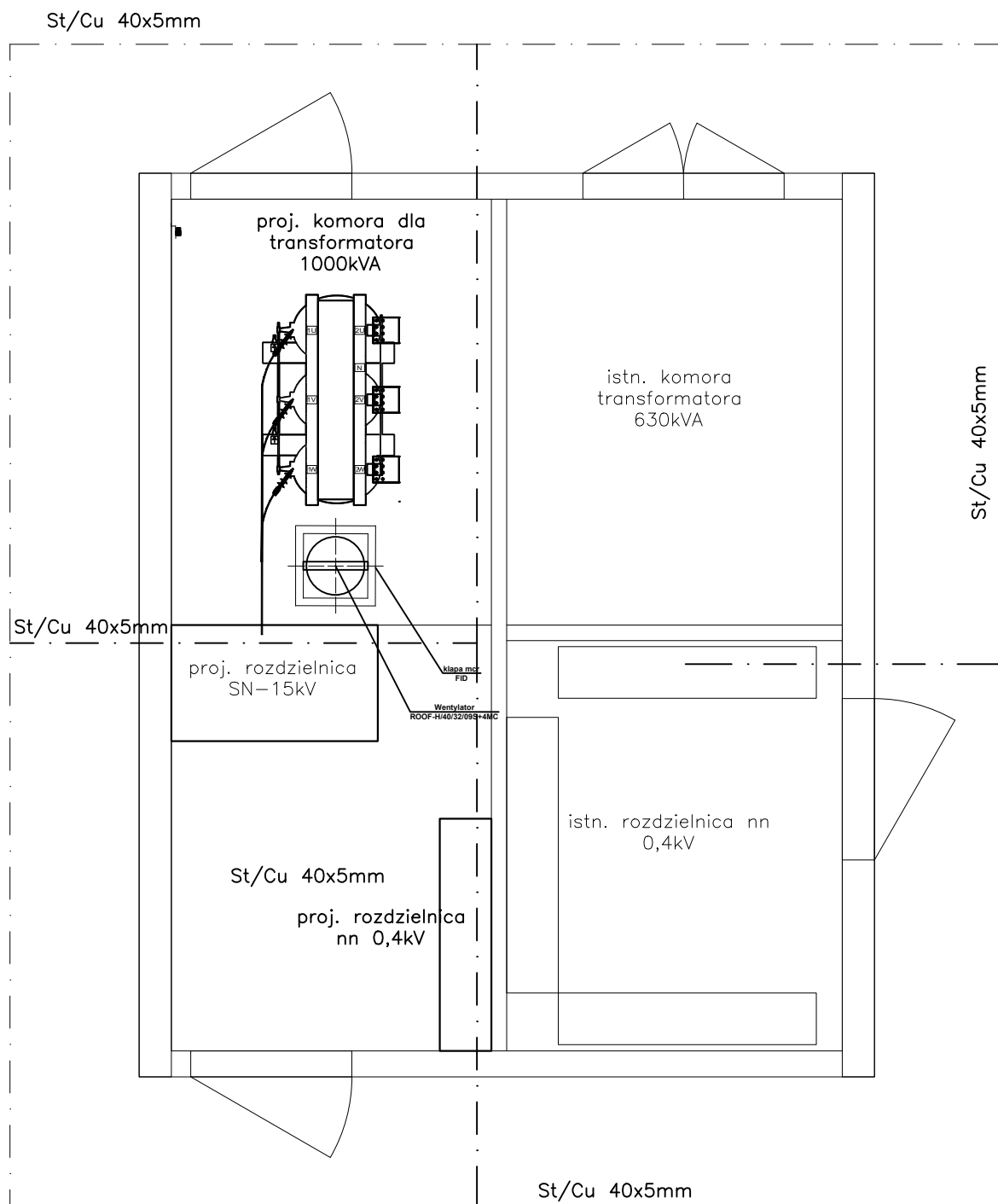
BUDYNEK RE2 – Rozdzielnica nn 0,4kV  
 Schemat projektowanej rozdzielni – zasilanie rezerwowe ze stacji RE

BUDYNEK RE2 – Rozdzielnica nn 0,4kV (projektowana)



Szpital Wojewódzki im. M. Kopernika w Koszalinie ul. Chatubińskiego 7, Koszalin 75-581		RYS.
Schemat ideowy projektowanej rozdzielni nn 0,4kV w Stacji Oddział Dziecięcy – war. 2		E7
Projektował:	mgr inż. T. Juszkiewicz	ZAP/0188/PWOE/14
Opracował:	inż. G. Kalita	A/PNB/8300/23/79
		10.2025

Istniejący budynek stacji transformatorowej  
 RE2 – Oddział Dziecięcy



Szpital Wojewódzki im. M. Kopernika w Koszalinie ul. Chałubińskiego 7, Koszalin 75-581		RYS. E8
Rozmieszczenie aparatury w budynku stacji Oddział Dziecięcy po modernizacji		10.2025
Projektował:	mgr inż. T. Juskiewicz	ZAP/0188/PW0E/14
Opracował:	inż. G. Kalita	A/PNB/8300/23/79